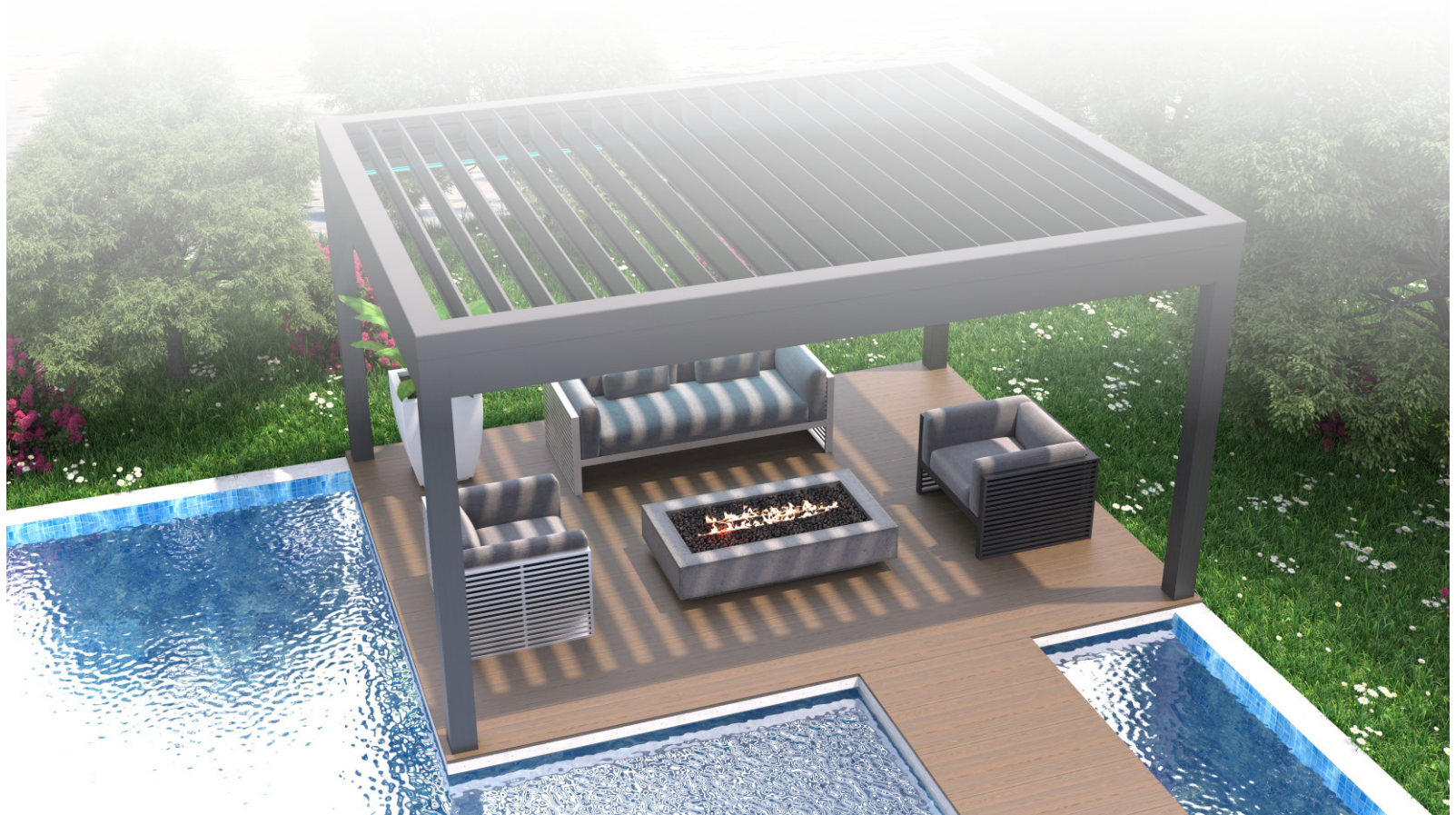


PrismaGlass



# PERGOLE BIOCLIMATICHE



## **SISTEME PERGOLE DIN ALUMINIU** ***ALUMINIUM PERGOLA SYSTEM***

Pergola Bioclimatică este un sistem de umbrire rezistent la apa. Atât sistemul cât și lamelele sunt realizate 100% din aluminiu.

Sistemul oferă protecție împotriva razelor solare în zilele însorite.

Caracteristicile sale speciale oferă protecție la ploaie și zăpadă.

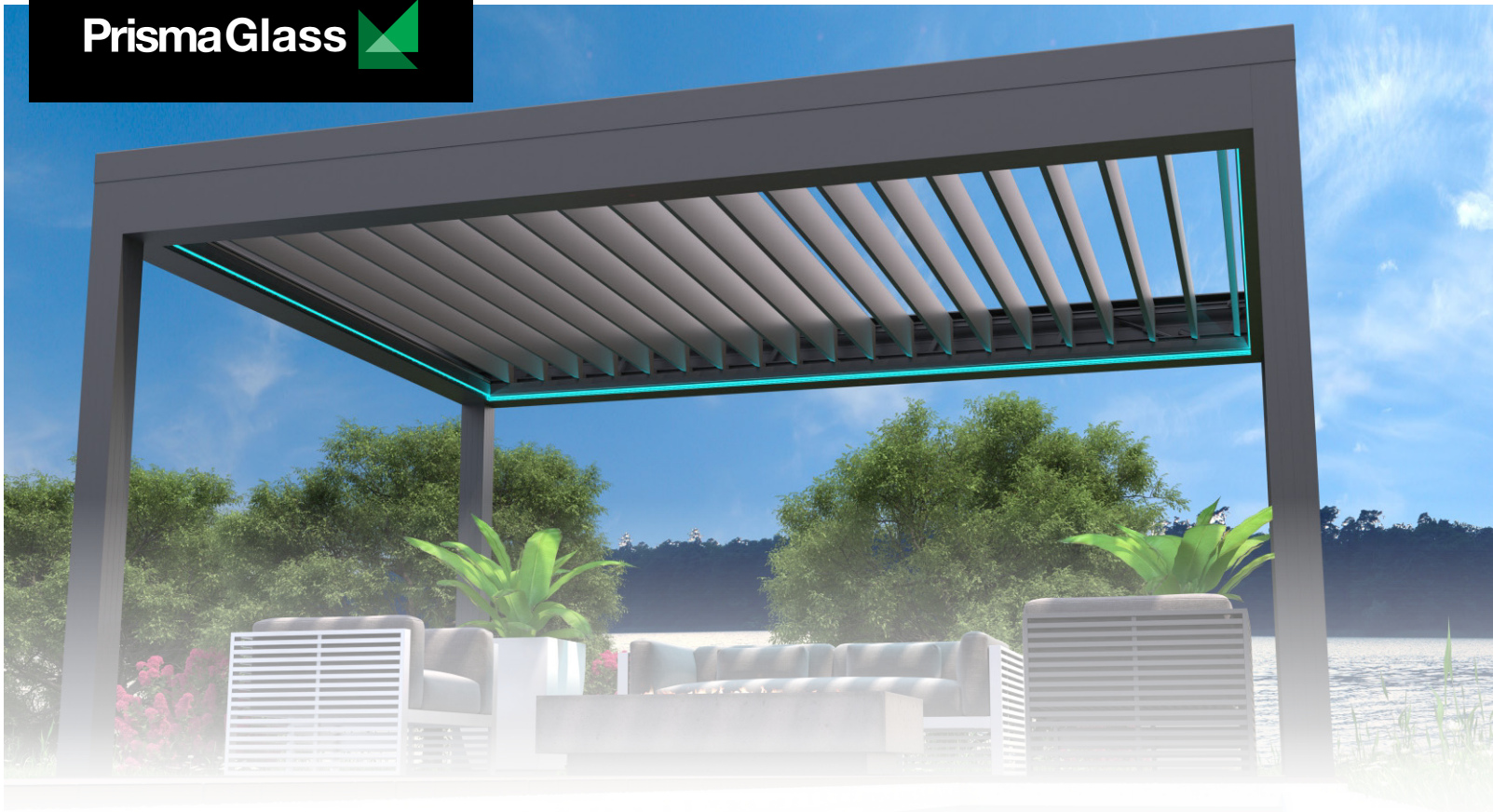
Noi vă oferim posibilitatea de a fi diferiți prin coloristică și designul modern al pergolelor (senzori led, de ploaie, vânt, zăpadă, etc)

Domeniile de utilizare ale pergolelor bioclimatice: locuințe, hoteluri, restaurante și cafenele,

Bioclimatic Pergola is a waterproof shading system. Rotating lamellae and system are completely made of aluminium. Provides protection from sunlight on sunny days. With its special feature Provides protection from rain water or snow.

We provide colors and the possibility of being different adding, with the diversity of modern design (Led, rain, wind, snow sensors etc.) Using areas of Bioclimatic Pergola: homes, hotels facilities, restaurants and cafes.





## DESIGN

Bioclimatic Pergola atenueaza zgomotul care poate aparea in timpul utilizarii.

Lamelele se rotesc cu 105 grade, cu ajutorul motoarelor.

Sistemul motorizat care permite miscarea libera a lamelelor este localizat in interiorul sistemului.

Atenuarea zgomotului este realizata cu ajutorul unor garnituri atasate lamelelor, totodata acestea prevenind si scurgerea apei printre lamele. Lamelele sunt colectate pe o parte datorita curelei.

Există canale LED în interiorul canelurii. Lumina LED poate fi schimbată datorită RGB.

În plus, reglarea luminii se poate face cu ajutorul unui dimmer.

Bioclimatic Pergola minimizes the noise that may occur during operation. The movement of the lamellae becomes 105° owing to engines. The motorized system that allows the free movement of the lamellae is located inside the system. Prevention of noise caused by lamellae with the use of gaskets. And water which may leak through on one side with strap. Lamella are collected on one side owing to strap. There are led channels in the interior of the gutter. Led light can be changed through RGB. And also light adjustable owing to dimmer. It is used in large areas by bringing the system side by side.

## ACCESORII OPTIONALE OPTIONAL PRODUCTS

### Opțiuni disponibile:

- Lumina led
- Incalzire cu infrarosii
- Transmisor si control central
- Control Smartphone
- Senzor de temperatura
- Senzor de zapada si ploaie

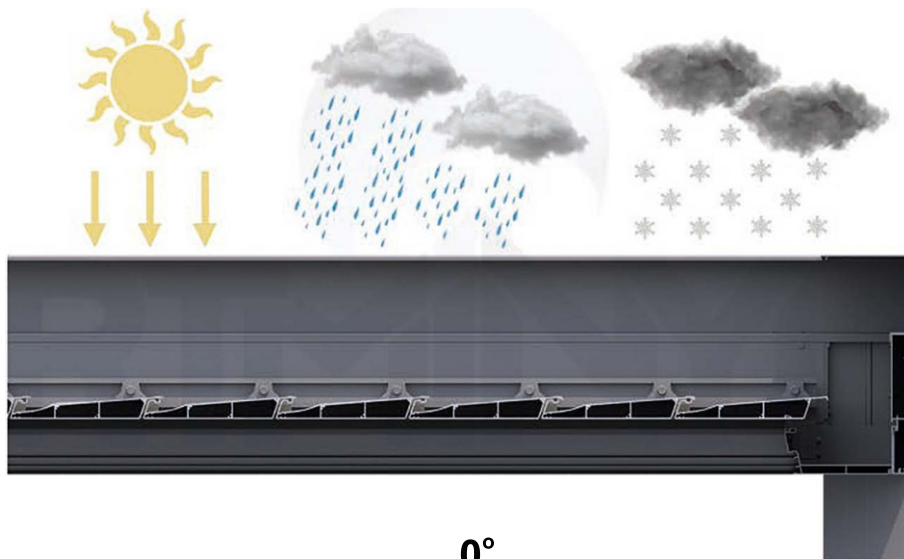
Choose from a variety of automatic options  
Possibility systems:

- led lightning
- Infrared heating
- Transmitter and central control
- Smartphone control
- Temperature sensor
- Snow sensor
- Rain sensor

## LAMEL HAREKETI LAMELLA MOVEMENT

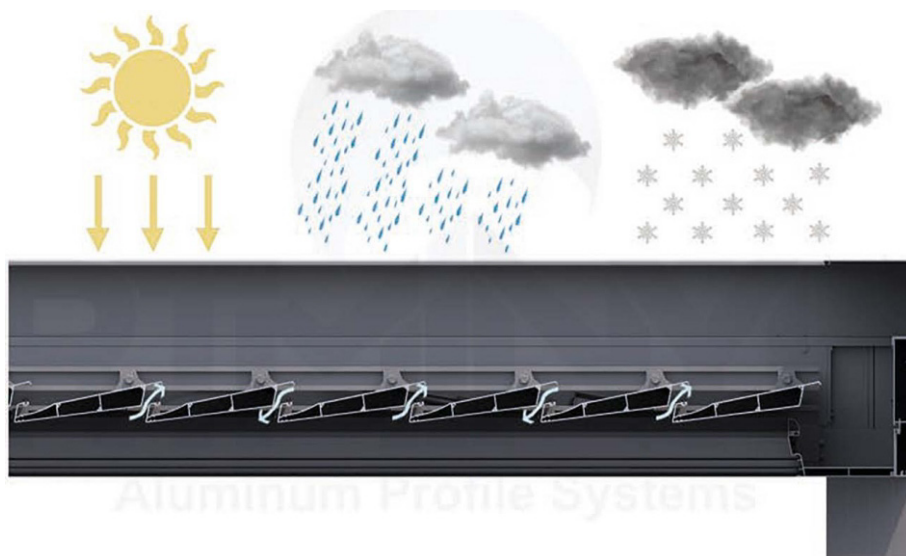
Ofera maxim de aer utilizand pergola in diferite momente ale zilei, rotatie libera a lamelelor intre 0° si 105°

Provides maximum air using of the pergola at different times, free rotation of the lamella between 0° and 105°.



Ofera protectie impotriva tuturor conditiilor climatice, acoperisul ramanand inchis.

Provides protection from all weather conditions  
the roof remains closed.



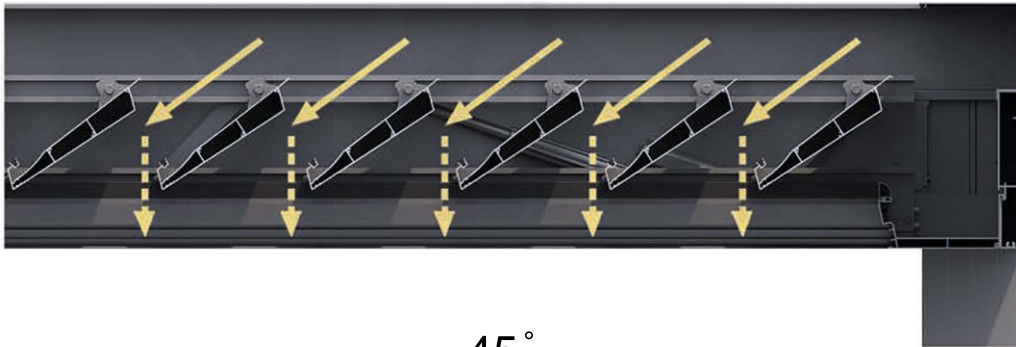
Ofera ventilatia aerului in zona respectiva chiar daca ploua sau ninge.

Provide the ventilation of the area even if it is raining or snowing.

## LAMEL HAREKETI LAMELLA MOVEMENT

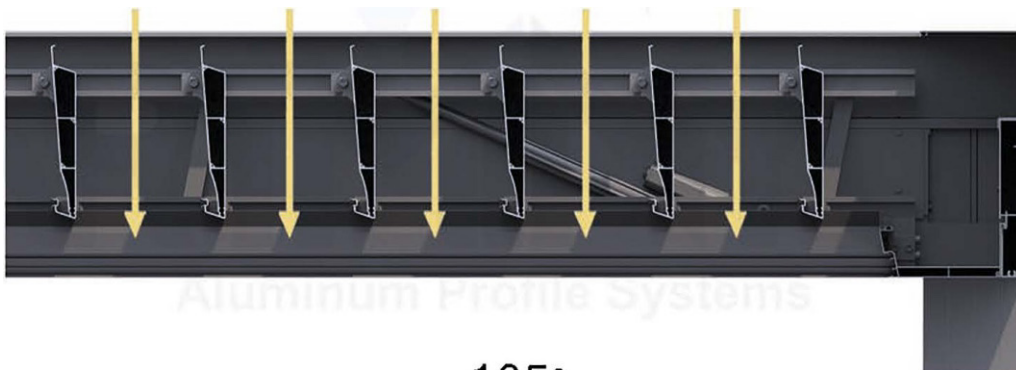
Ofera maxim de aer utilizand pergola in diferite momente ale zilei, rotatie libera a lamelelor intre 0° si 105°

Provides maximum air using of the pergola at different times, free rotation of the lamella between 0° and 105°.



Permite patrunderea razelor de soare controland in acelasi timp lumina.

Allows the sunlight to enter, still controls the lighting



Permite utilizarea luminii solare.

Permits full use of the sunlight.

**YAGMUR SUYU DRENAJ SİSTEMİ**  
**RAINWATER DRAINAGE SYSTEM**

Pergola bioclimatică este concepută pentru a colecta apa de ploaie. Apa este direcționată de la lamele către canelurile laterale.

Apa colectată este transferată din interiorul piciorului în exterior.

Crestătura este aplicată pe jgheab și pe picior pentru a transfera apa de ploaie.

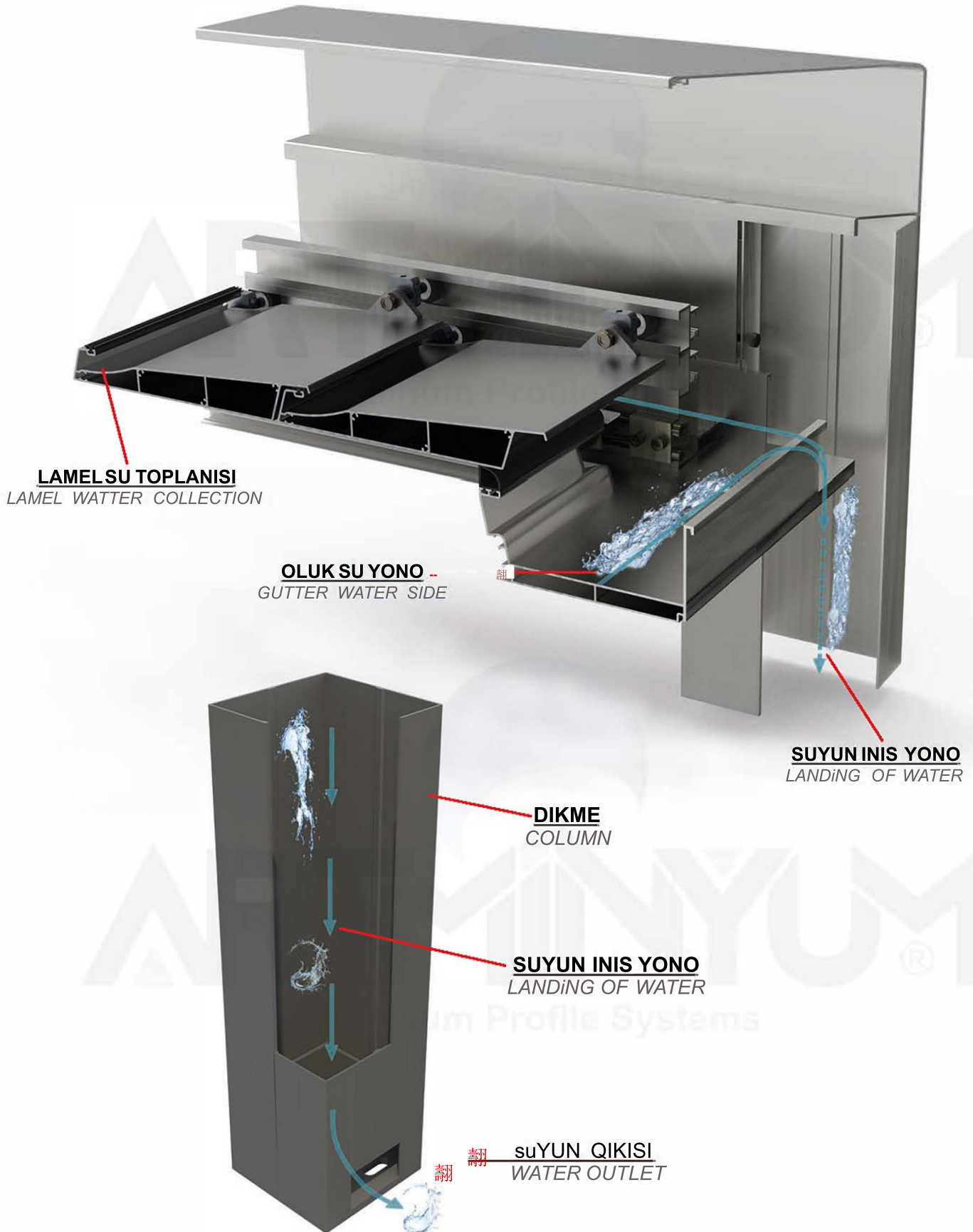
Bioclimatic Pergola is designed to collect rainwater. The water is directed to side beams of lamella. And then rainwater is directed to side gutter from lamellae.

The collected water is transferred from inside of the foot to the outside notching is applied to the groove and the feet for rainwater discharge.



**TANITIM**  
**INTRODUCTION**

*Sistemul de drenare a apei de ploaie*  
**RAINWATER DRAINAGE SYSTEM**



TİPOLOJİ  
TYPOLOGY



- 4 AYAKLI 1 SİSTEM
- 1 SYSTEM WITH 4 LEGS



- 6 AYAKLI 2 SİSTEM
- 2 SYSTEMS WITH 6 LEGS



**DIMENSIUNI DE DESCHIDERE DUPĂ NUMĂRUL DE PANOURI.**  
**ARE OPENING SIZES ACCORDING TO THE NUMBER OF PANELS.**

5 LAMELE	1,550 METRI	17 LAMELE	4,378 METRI
6 LAMELE	1,780 METRI	18 LAMELE	4,614 METRI
7 LAMELE	2,016 METRI	19 LAMELE	4,850 METRI
8 LAMELE	2,252 METRI	20 LAMELE	5,086 METRI
9 LAMELE	2,488 METRI	21 LAMELE	5,322 METRI
10 LAMELE	2,725 METRI	22 LAMELE	5,558 METRI
11 LAMELE	2,960 METRI	23 LAMELE	5,795 METRI
12 LAMELE	3,197 METRI	24 LAMELE	6,030 METRI
13 LAMELE	3,433 METRI	25 LAMELE	6,267 METRI
14 LAMELE	3,670 METRI	26 LAMELE	6,503 METRI
15 LAMELE	3,905 METRI	27 LAMELE	6,740 METRI
16 LAMELE	4,142 METRI	28 LAMELE	6,975 METRI



TİPOLOJİ  
TYPOLOGY



€ 2 AYAKLI 1 SİSTEM

€ 1 SYSTEM WITH 2 LEGS



€ 3 AYAKLI 2 SİSTEM

€ 2 SYSTEMS WITH 3 LEGS

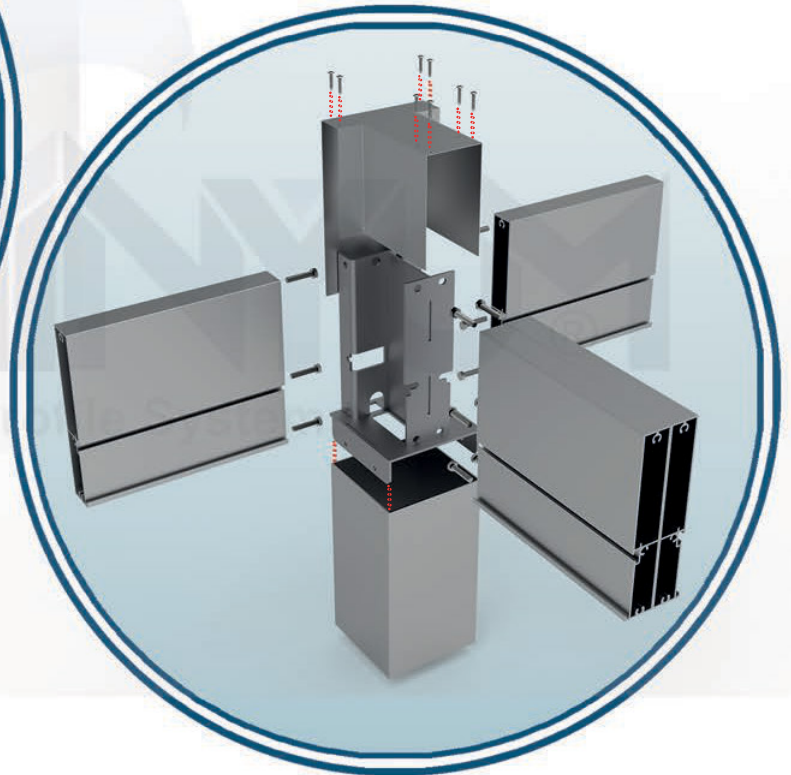
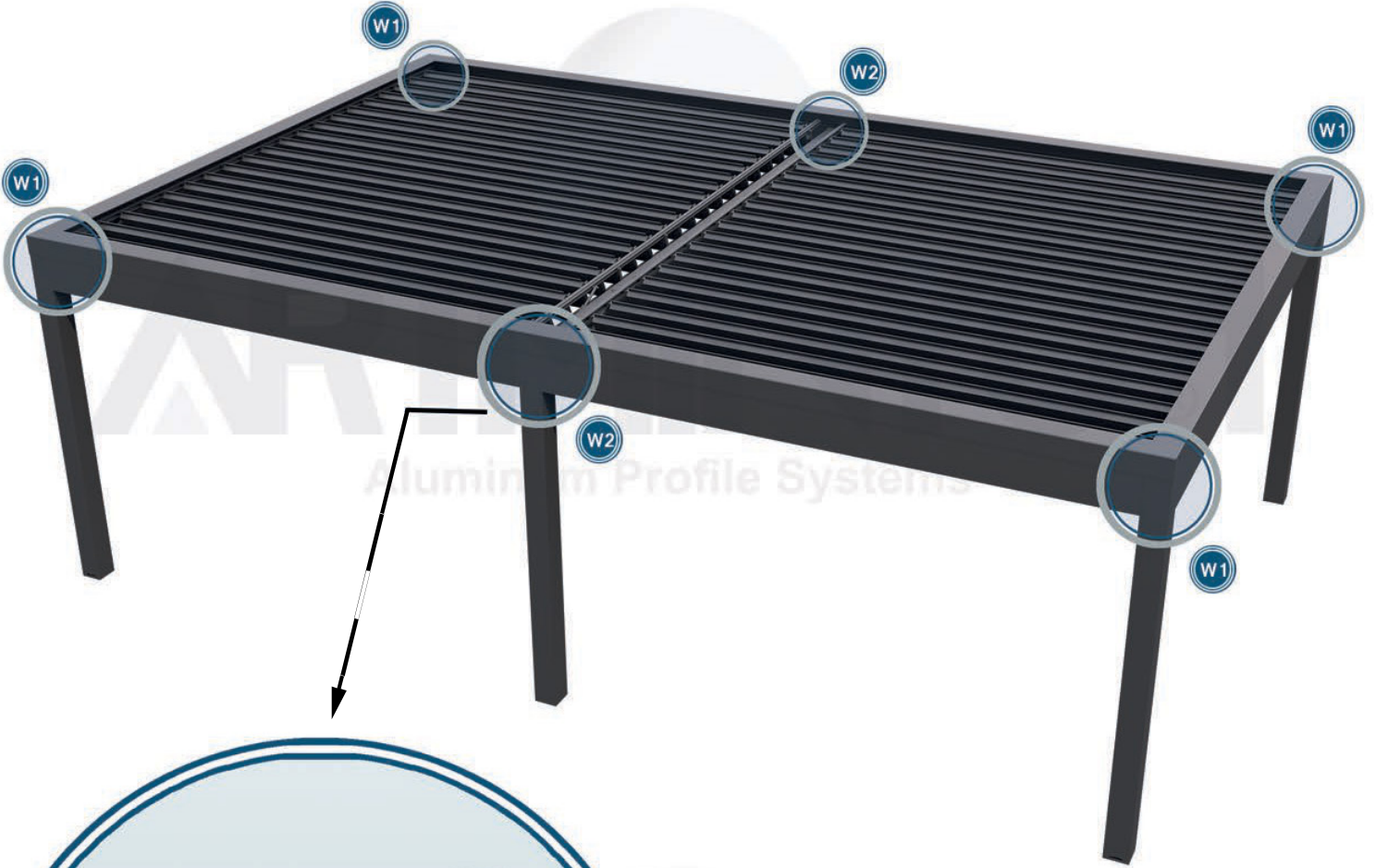
**MONTAJ SEMASI**  
**ASSEMBLY DIAGRAM**

**KOSE BAĞLANTISİSTEMLERİ**  
**CORNER CONNECTION SYSTEMS**



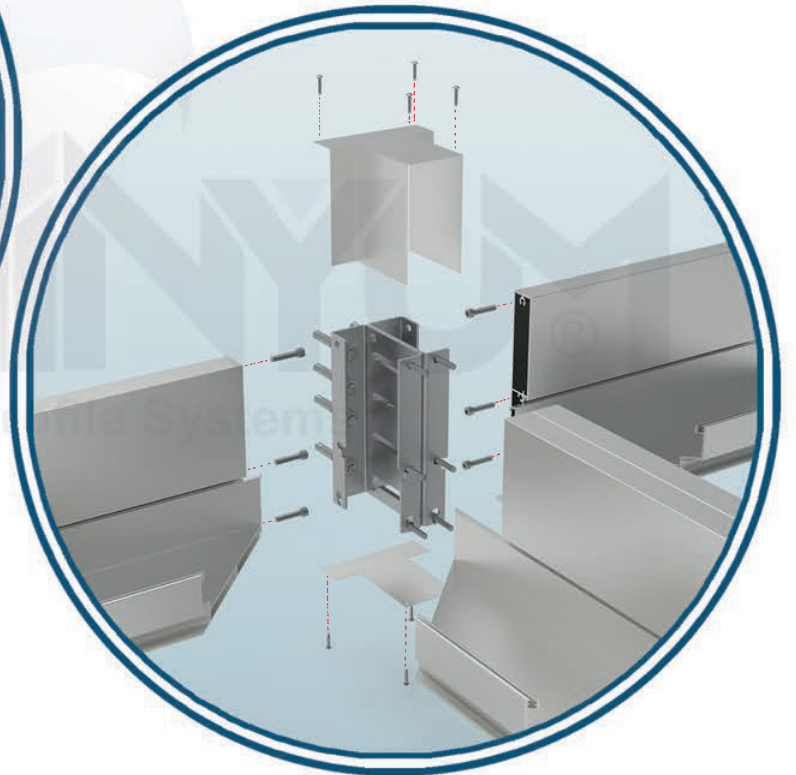
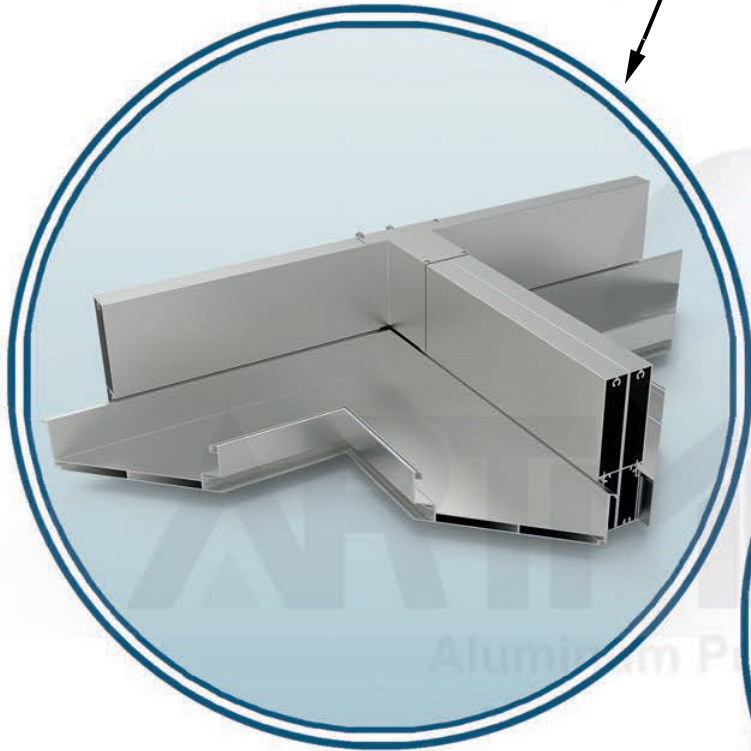
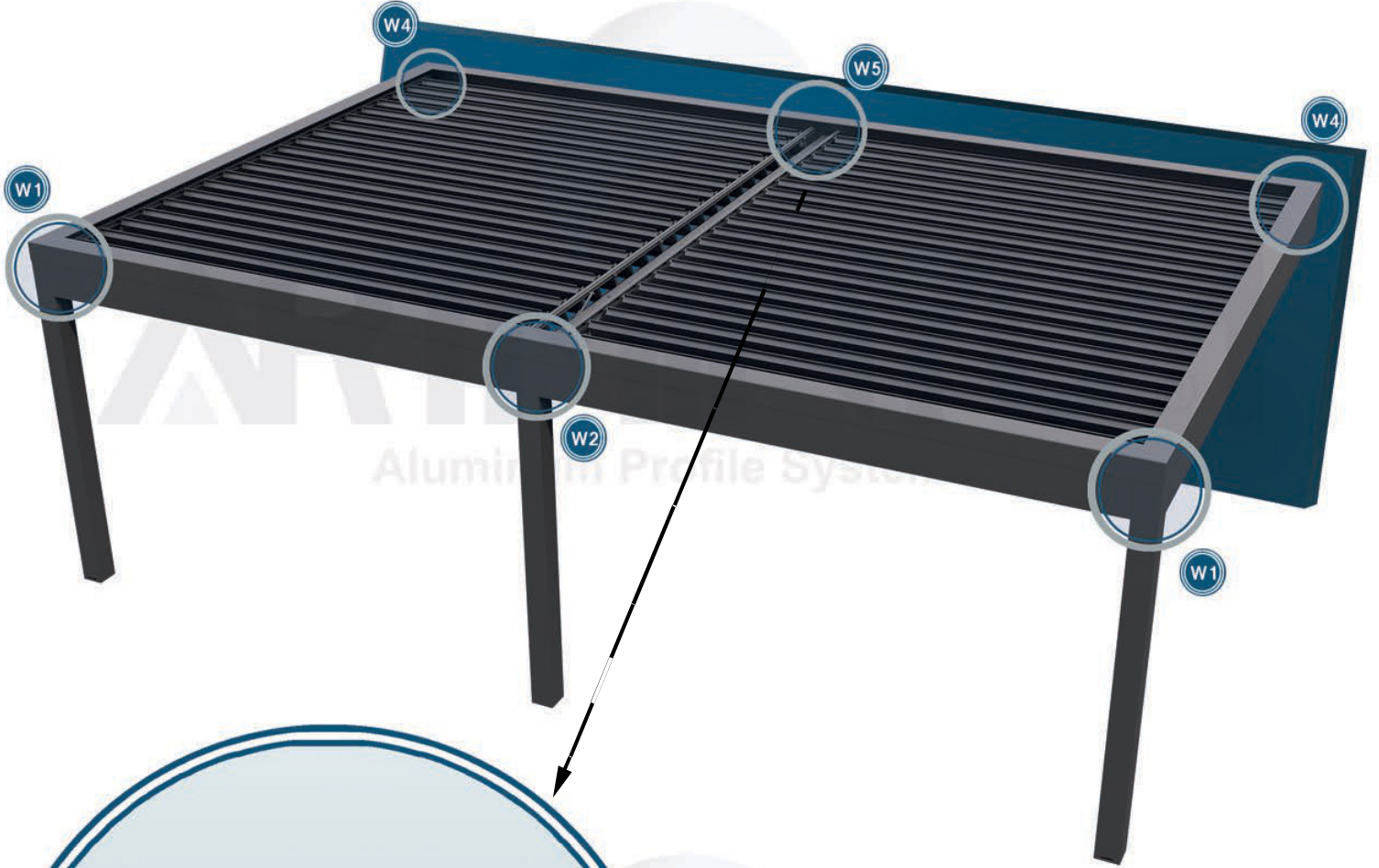
**MONTAJ ŞEMASI**  
**ASSEMBLY DIAGRAM**

**KÖŞE BAĞLANTI SİSTEMLERİ**  
**CORNER CONNECTION SYSTEMS**



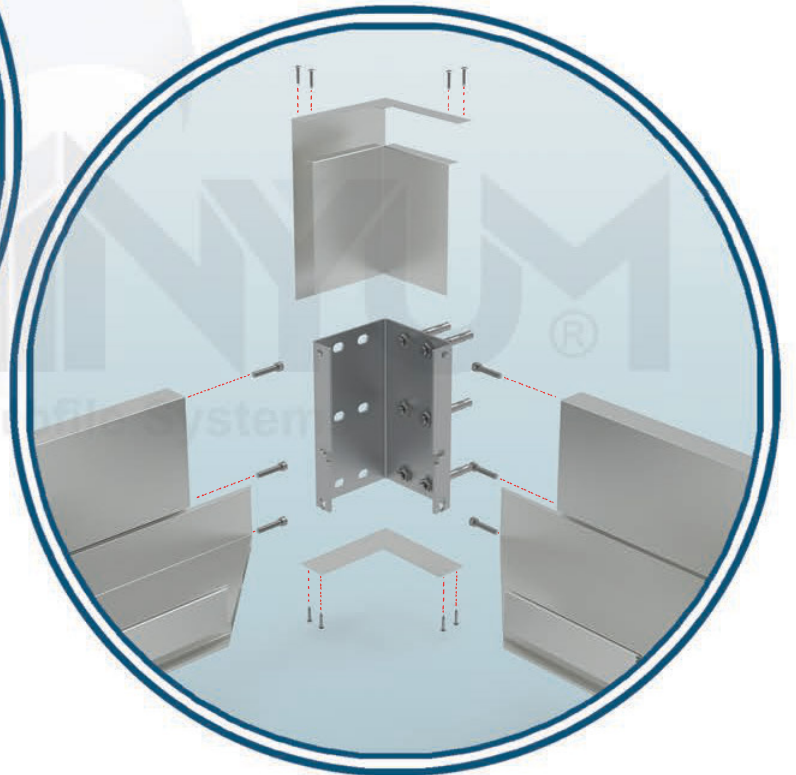
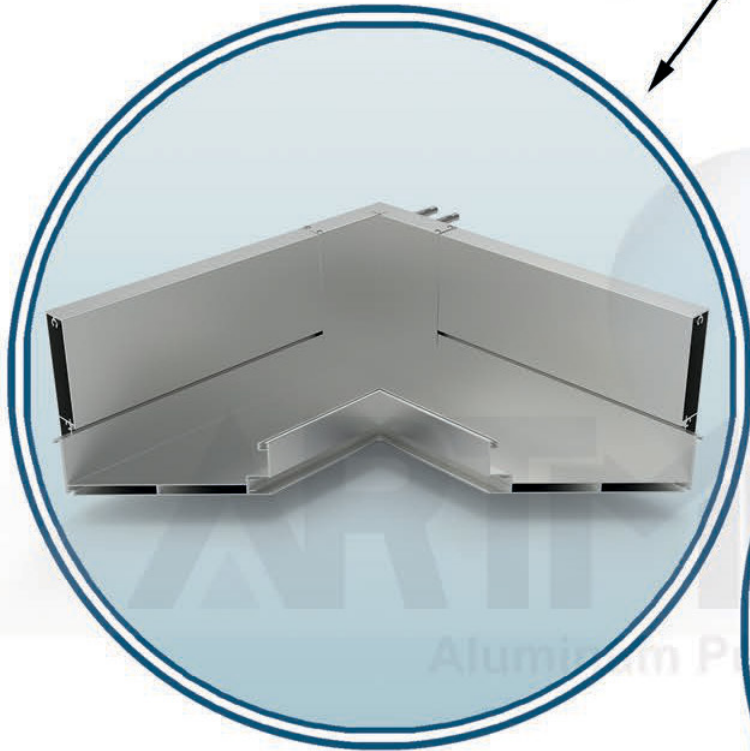
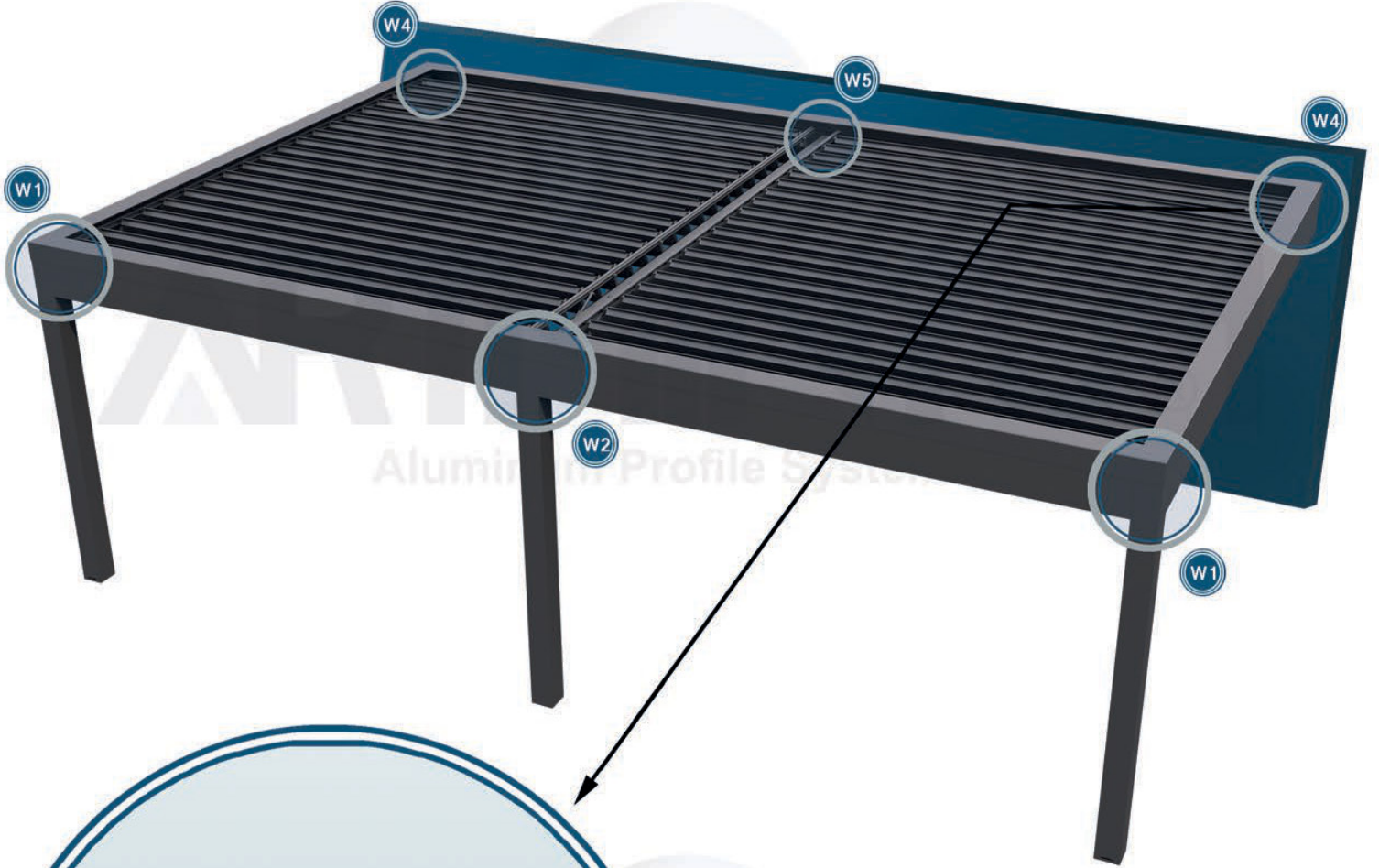
**MONTAJ ŞEMASI**  
**ASSEMBLY DIAGRAM**

**DUVAR ORTA KÖŞE BAĞLANTI SİSTEMİ**  
**WALL MIDDLE CORNER CONNECTION SYSTEM**



**MONTAJ ŞEMASI**  
**ASSEMBLY DIAGRAM**

**DUVAR KÖŞE BAĞLANTI SİSTEMİ**  
**WALL CORNER CONNECTION SYSTEM**



# PrismaGlass

